

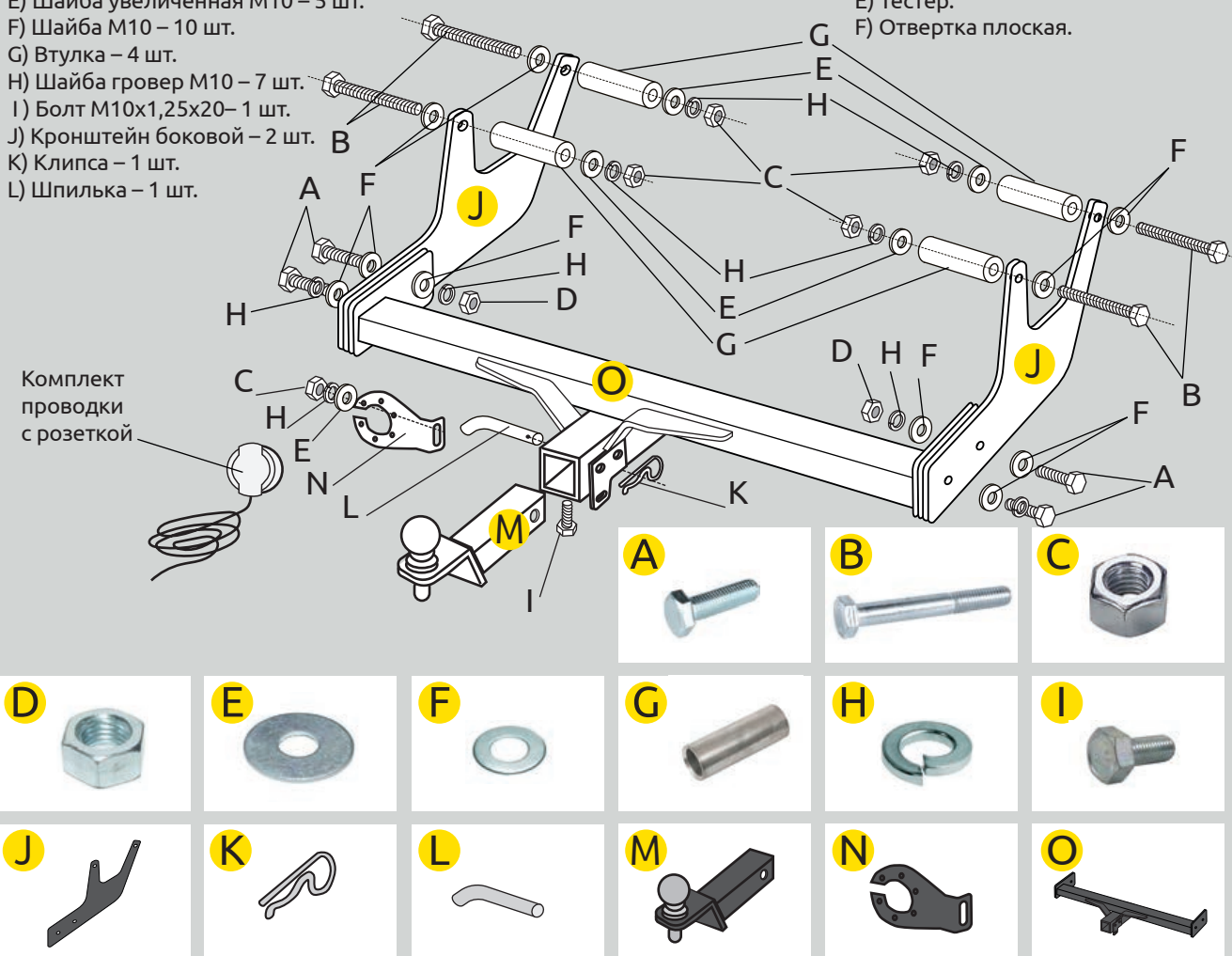
**LADA
Largus 2012-****Тягово-сцепное устройство
(ТСУ) съемный квадрат. Арт. 01300901**

- A) Болт М10х1,25х40 – 4 шт.
- B) Болт М10х100 – 4 шт.
- C) Гайка М10 – 5 шт.
- D) Гайка М10х1,25 – 2 шт.
- E) Шайба увеличенная М10 – 5 шт.
- F) Шайба М10 – 10 шт.
- G) Втулка – 4 шт.
- H) Шайба гровер М10 – 7 шт.
- I) Болт М10х1,25х20 – 1 шт.
- J) Кронштейн боковой – 2 шт.
- K) Клипса – 1 шт.
- L) Шпилька – 1 шт.

- M) Съемный шар – 1 шт.
- N) Кронштейн розетки – 1 шт.
- O) Кронштейн сварной – 1 шт.

Требуемые инструменты

- A) Ключ трещотка на 19 мм
- B) Ключ трещотка на 17 мм.
- C) Ключ рожковый на 19 мм.
- D) Ключ рожковый на 17 мм.
- E) Тестер.
- F) Отвертка плоская.

**Требования к установке:**

- Не устанавливать изделие на другую марку и модель автомобиля;
- Не устанавливать изделие в места не предусмотренные данной инструкцией;
- Не подвергать изделие сварочным работам;
- Выполнять установку изделия строго руководствуясь данной инструкцией по установке.

Требования к эксплуатации:

- Не вставлять на изделие;
- Не использовать изделие в качестве опоры для домкрата и других подъемных механизмов;
- Каждые 5 000 км протягивать соединительные элементы изделия.
- На неасфальтированном покрытии грузоподъемность сокращается в 2 раза а скорость не должна превышать 30 км/ч.

Назначение провода	Цвет
Правый задний фонарь	Коричн.
Правый поворотник	Зеленый
Земля	Белый
Левый задний фонарь	Черный
Левый поворотник	Желтый
Стоп сигнал	Красный
Противотуманный фонарь	Синий

ШАГ 1.

- С помощью плоской отвертки удалите резиновые заглушки с технологических отверстий на боковых стенках задних лонжеронов автомобиля.



ШАГ 2.

- Установите силовой элемент в сборе, совместив отверстия в силовом элементе с отверстиями в лонжеронах автомобиля и закрепите его четырьмя болтами M10x100 через втулки из комплекта поставки, шайбы M10 с двух сторон, гроверные шайбы M10 и гайками M10.
- Затяните соединения всех элементов.



ШАГ 3.

- Освободите багажный отсек, уберите коврики. Загните обшивку по бокам багажного отсека. Просуньте провода жгутов в технологические отверстия. От правого фонаря жгут с тремя проводами, от левого фонаря с четырьмя проводами.
- Для подключения розетки зачистите провода левого и правого фонарей, затем определите провода для разных функций с помощью тестера и присоедините к контактам розетки согласно цветовой схемы.
- Временно отключив минусовую клемму аккумулятора подключите разъемы жгутов к проводке и фонарям
- Установите обшивку багажника на место.

Тип соединения: шаровый; Диаметр сцепного шара: 50 мм.; Масса комплекта ТСУ 01301501: 13 кг.

ТСУ	Артикул	D(кН)	S(кг)	T(кг)	C(кг)
LADA Largus	01300901	17	120	1800	650/1300*

D= $g \cdot T_C / T + C$ (горизонтальная сила, действующая между тягачом и прицепом); S - статическая вертикальная нагрузка; T - технически допустимая максимальная масса тягача; C - масса, передаваемая на грунт осями прицепа загруженного до технически допустимой максимальной массы.

Тягово-сцепное устройство (Lada Largus) предназначено для сцепки легкового автомобиля с буксируемым прицепом полной массой до 650кг (*1300кг с тормозной системой). Скорость автопоезда не должна превышать 80 км/ч.

Правила возврата товара:

Возврат товара надлежащего качества.

Покупатель имеет право отказаться от товара надлежащего качества: до момента получения товара в любой момент или в течении 7 дней с момента получения товара. Возврат товара возможен только при одновременном соблюдении Покупателем следующих условий: сохранение товарного вида, бирок, пломб, этикеток и т.д., сохранение потребительских свойств товара, товар не находился в употреблении, наличие документов, подтверждающих факт приобретения товара. Для возврата товара надлежащего качества, Покупатель в установленные сроки должен направить Продавцу требование о возврате товара с приложением самого товара и документов. Такое требование и товар должны быть доставлены Продавцу по его адресу. Если товар будет доставлен с повреждениями, Продавец имеет право не принимать товар и не возвращать деньги. В этом случае претензии Покупатель должен предъявлять транспортной компании, повредившей товар в процессе доставки. Возврат денежных средств (при условии соблюдения Покупателем требований закона о возврате товара) осуществляется в течении 10 банковских дней с момента получения Продавцом соответствующего требования. Возврату подлежит сумма, уплаченная Покупателем за товар, за исключением расходов на возврат товара.

Возврат товара ненадлежащего качества.

Покупатель ОБЯЗАН в момент получения товара вскрыть упаковку и проверить товар на наличие внешних дефектов. В случае обнаружения таковых, должен быть составлен АКТ в двух экземплярах (в котором перечислены ВСЕ недостатки) подписанный представителем Транспортной компании (Доставщика) и Покупателем. Без данного АКТА претензии по дефектам, которые могут быть обнаружены простым визуальным осмотром, не принимаются. Покупатель, обнаруживший брак в товаре по своему усмотрению может потребовать: замены товара на аналогичный или на другой товар с перерасчетом цены, уменьшить стоимость товара соразмерно недостаткам, устранить недостатки (возместить расходы на такое устранение), вернуть товар продавцу с возвратом уплаченных денежных средств. Адрес для предъявления претензий: Самарская обл., г. Тольятти, ул. Вокзальная 102-а. Все претензии принимаются исключительно в письменном виде.

телефон технической службы поддержки

8 (800) 555 20 90

(звонок по России бесплатный)

www.ptuning.ru

ООО «ПТ Групп»

адрес: г. Тольятти, ул. Вокзальная 102А.