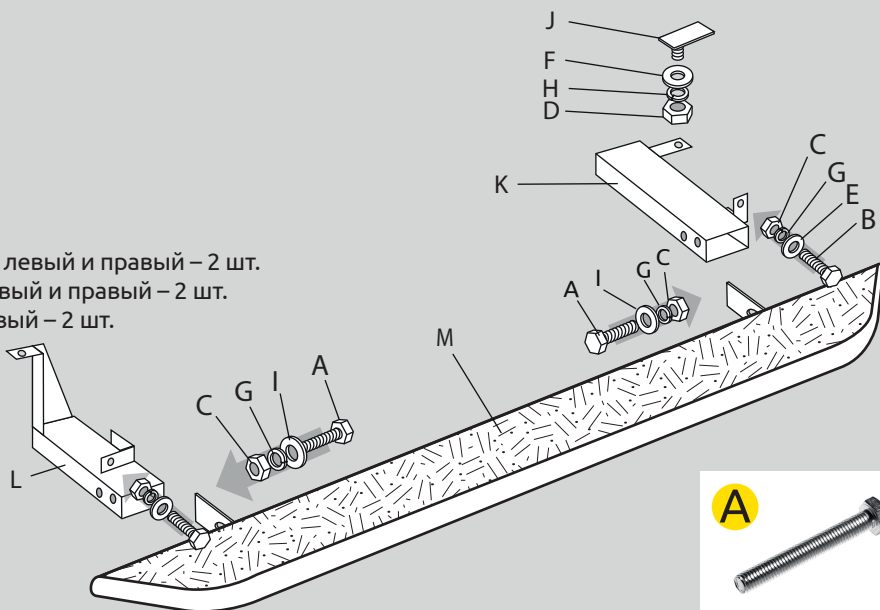


**LADA
Largus CROSS****Защита порогов с алюминиевой
площадкой Ø51мм из НПС****Комплектация**

- A) Болт М8х70 – 8 шт.
- B) Болт М8х40 – 4 шт.
- C) Гайка М8 – 12 шт.
- D) Гайка М10 – 2 шт.
- E) Шайба М8 - 16 шт.
- F) Шайба М10 - 2 шт.
- G) Шайба гроверная М8 - 16 шт.
- H) Шайба гроверная М10 - 2 шт.
- I) Шайба увеличенная М8 – 4 шт.
- J) Закладные шпильки М10 – 2 шт.
- K) Кронштейн крепления передний левый и правый – 2 шт.
- L) Кронштейн крепления задний левый и правый – 2 шт.
- M) Силовые элементы левый и правый – 2 шт.

Требуемые инструменты

- A) Ключ трещетка.
- B) Удлинитель.
- C) Головка на 13 мм.
- D) Головка на 17 мм.
- E) Ключ гаечный на 13 мм.
- F) Ключ гаечный на 17 мм.

**Требования к безопасной установке:**

- Не устанавливать изделие на другую марку и модель автомобиля;
- Не устанавливать изделие в места не предусмотренные данной инструкцией;
- Не стучать по изделию металлическими и другими твёрдыми предметами (кувалда, лом, молоток, зубило и т.д.);
- Не подвергать изделие сварочным работам;
- Выполнять установку изделия строго руководствуясь данной инструкцией по установке.

Требования к безопасной эксплуатации:

- Не вставлять на изделие;
- Использовать в качестве опоры для домкрата только специально предназначенные места на кронштейнах изделия;
- Не протирать изделие кислотными, щелочными растворами и абразивными средствами;
- Каждые 15 000 км протягивать соединительные элементы изделия;

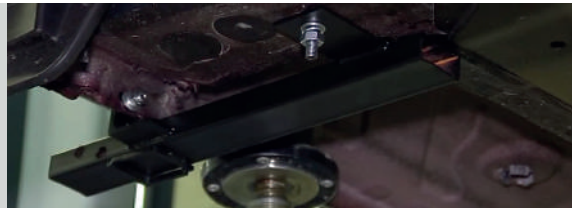
ШАГ 1.

Для установки переднего кронштейна удалите большую и малую заглушки с технологических отверстий в нижней части передних лонжеронов. Через большое отверстие вставьте закладную шпильку в малое отверстие болтом вниз. Установите большую резиновую заглушку на место.



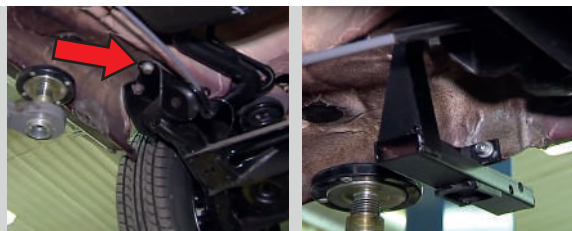
ШАГ 2.

Установите передний кронштейн через закладную шпильку, закрутив гайкой M10 с шайбой M10 и гроверной шайбой M10. Прикрутите кронштейн крепления через технологическое отверстие в усилителе кузова с помощью болта M8x40, шайб M8 с двух сторон, гроверной шайбы M8 и гайки M8.



ШАГ 3.

Для установки заднего кронштейна открутите болт кронштейна крепления продольной тяги. Прикрутите кронштейн крепления порога штатным болтом крепления продольной тяги. Прикрутите кронштейн крепления через технологическое отверстие в усилителе кузова с помощью болта M8x40, шайб M8 с двух сторон, гроверной шайбы M8 и гайки M8.



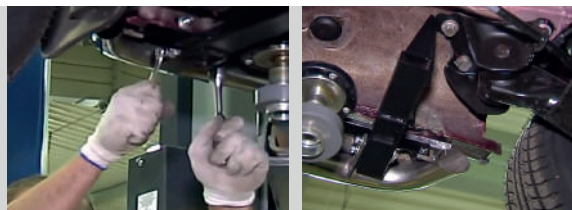
ШАГ 4.

Для установки силового элемента совместите отверстия кронштейнов силового элемента с отверстиями кронштейнов и соедините их с помощью болтов M8x70 через увеличенную шайбу M8, гроверную шайбу M8 и гайку M8.



ШАГ 5.

Отрегулируйте положение силового элемента относительно кузова автомобиля обеспечив минимальный зазор в 5 мм. Затяните крепления кронштейнов и силового элемента. Повторите шаги с 1 по 5 для другой стороны автомобиля. Монтаж завершен.



Возврат товара и претензии по качеству:

Возврат осуществляется в соответствии с законодательством РФ:

Возврат товара надлежащего качества.

Клиент может отказаться от товара в течение 14 дней, а при заказе через интернет или по телефону - в любое время до отправки товара и получения клиентом, после получения - в течение 7 дней (Статья 26.1 «Закона о защите прав потребителя»). Возврат товара производится только если сохранен товарный вид изделия, упаковка, штрихкод и документ, подтверждающий факт и условия покупки (товарный или кассовый чек, товарная накладная). При отказе или возврате товара надлежащего качества возвращается денежная сумма уплаченная за изделие. Исключением являются расходы компании на доставку возвращенного товара от потребителя, не позднее 10 дней со дня предъявления потребителем соответствующего требования (Статья 26.1 «Закона о защите прав потребителя»).

Возврат товара и претензии по качеству товара ненадлежащего качества.

Товар ненадлежащего качества это неисправное изделие, которое не может обеспечить исполнение своих функциональных качеств. Изделие отличающиеся некоторыми элементами внешнего вида, оформлением и оттенками цвета от заявленного в описании, не является неисправным или не функциональным. В случае обнаружения в товаре недостатков не оговоренные продавцом, потребитель вправе воспользоваться положениями (Статья 18 «Закона о защите прав потребителя»): потребовать замены на товар этой же марки; соразмерного уменьшения покупной цены; потребовать возврата уплаченной суммы за товар. Претензии принимаются в письменной форме (в свободной форме с указанием сути претензии и при предъявлении документа подтверждающего факт приобретения товара). Требования о возврате за товар денежной суммы подлежат удовлетворению в течение 10 дней со дня предъявления соответствующего требования (Статья 22 «Закона о защите прав потребителя»).

телефон технической службы поддержки

8 (800) 555 20 90

(звонок по России бесплатный)

www.ptuning.ru

ссылка на видео инструкцию:

<http://www.youtube.com/user/theptgroup>