

Разделительная сетка багажника ЛАДА ЛАРГУС

ПАСПОРТ
ИНСТРУКЦИЯ ПО МОНТАЖУ



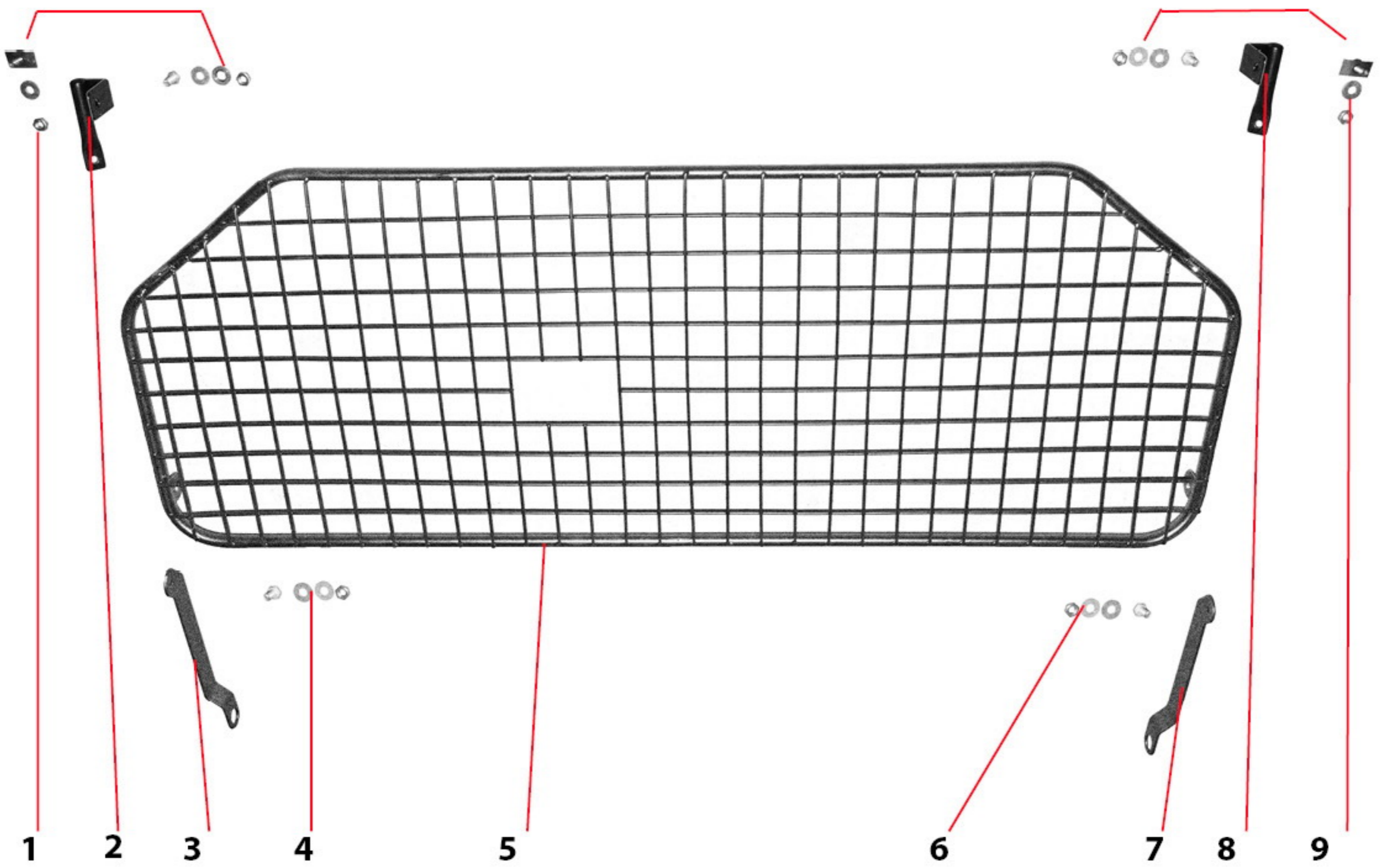
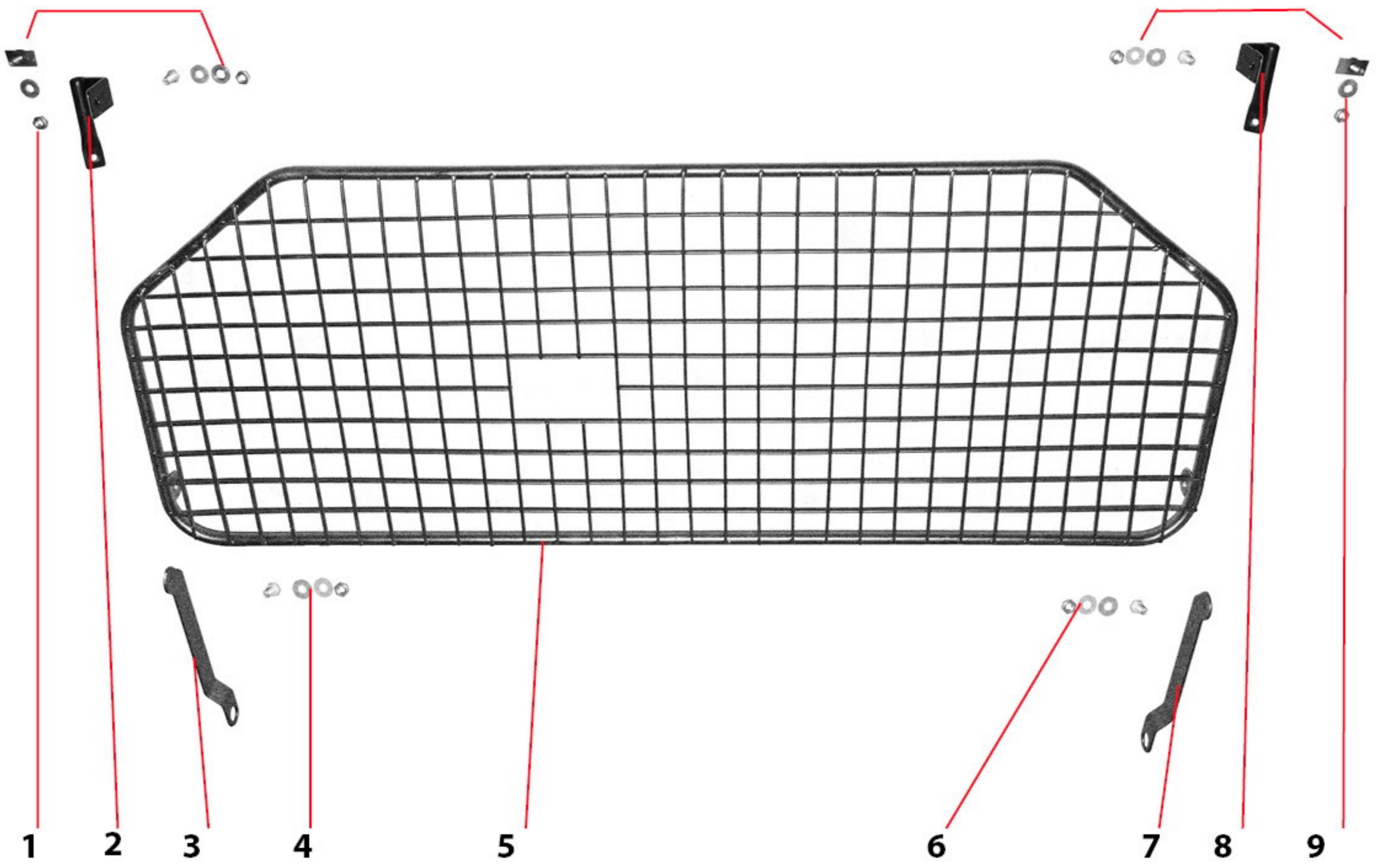
Изделие надежно и удобно в эксплуатации, позволяет разделить пространство салона автомобиля и багажника, предотвратить «несанкционированное» попадание в салон груза или домашних животных, перевозимых в багажнике.

Разделительная сетка багажника ЛАДА ЛАРГУС

ПАСПОРТ
ИНСТРУКЦИЯ ПО МОНТАЖУ



Изделие надежно и удобно в эксплуатации, позволяет разделить пространство салона автомобиля и багажника, предотвратить «несанкционированное» попадание в салон груза или домашних животных, перевозимых в багажнике.





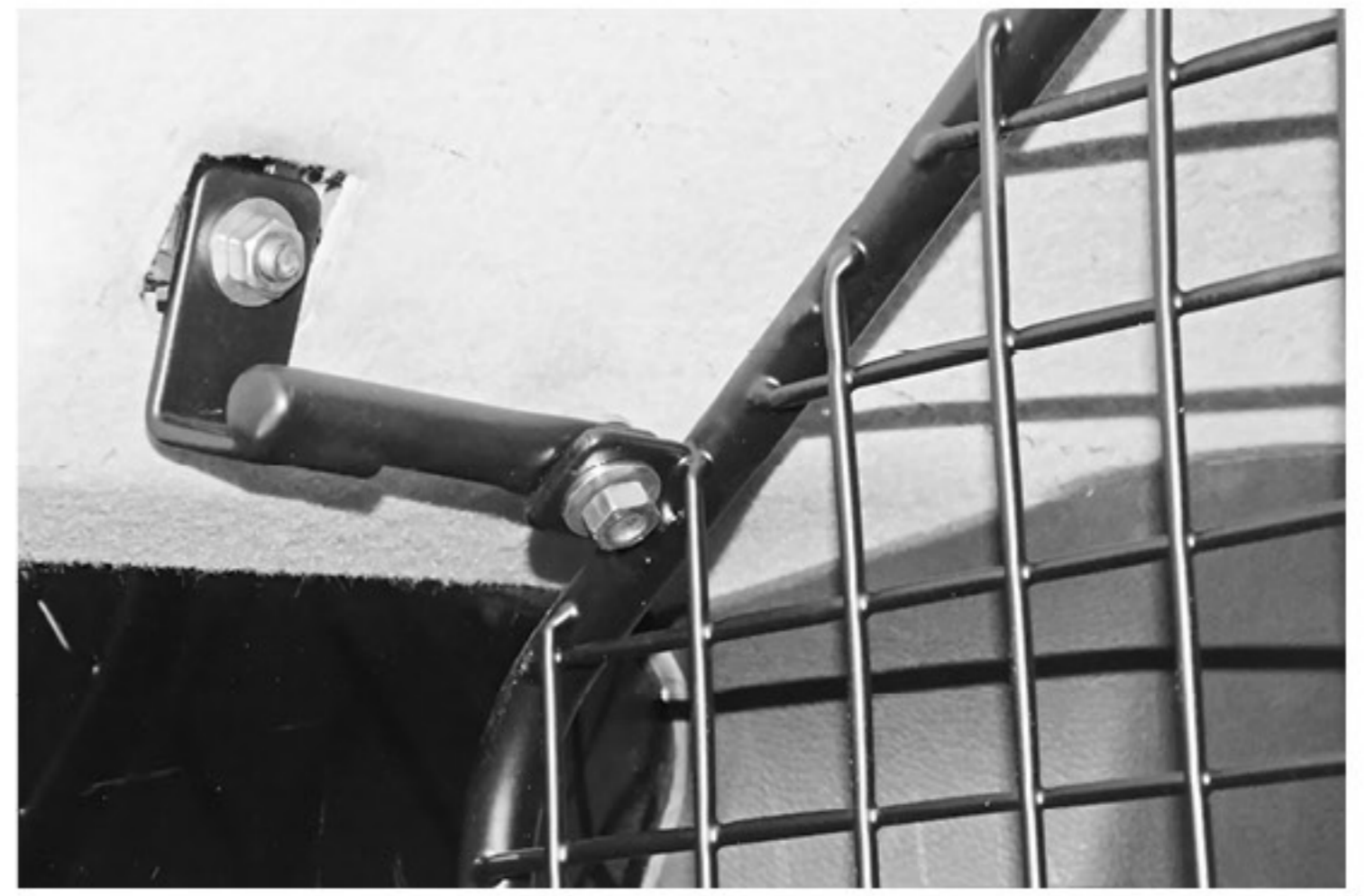
Монтаж сетки

1. Сначала монтируем переходные кронштейны: верхние **п.2, 8** и нижние **п.3, 7**. Монтируем их внутри салона, как показано на рисунках.

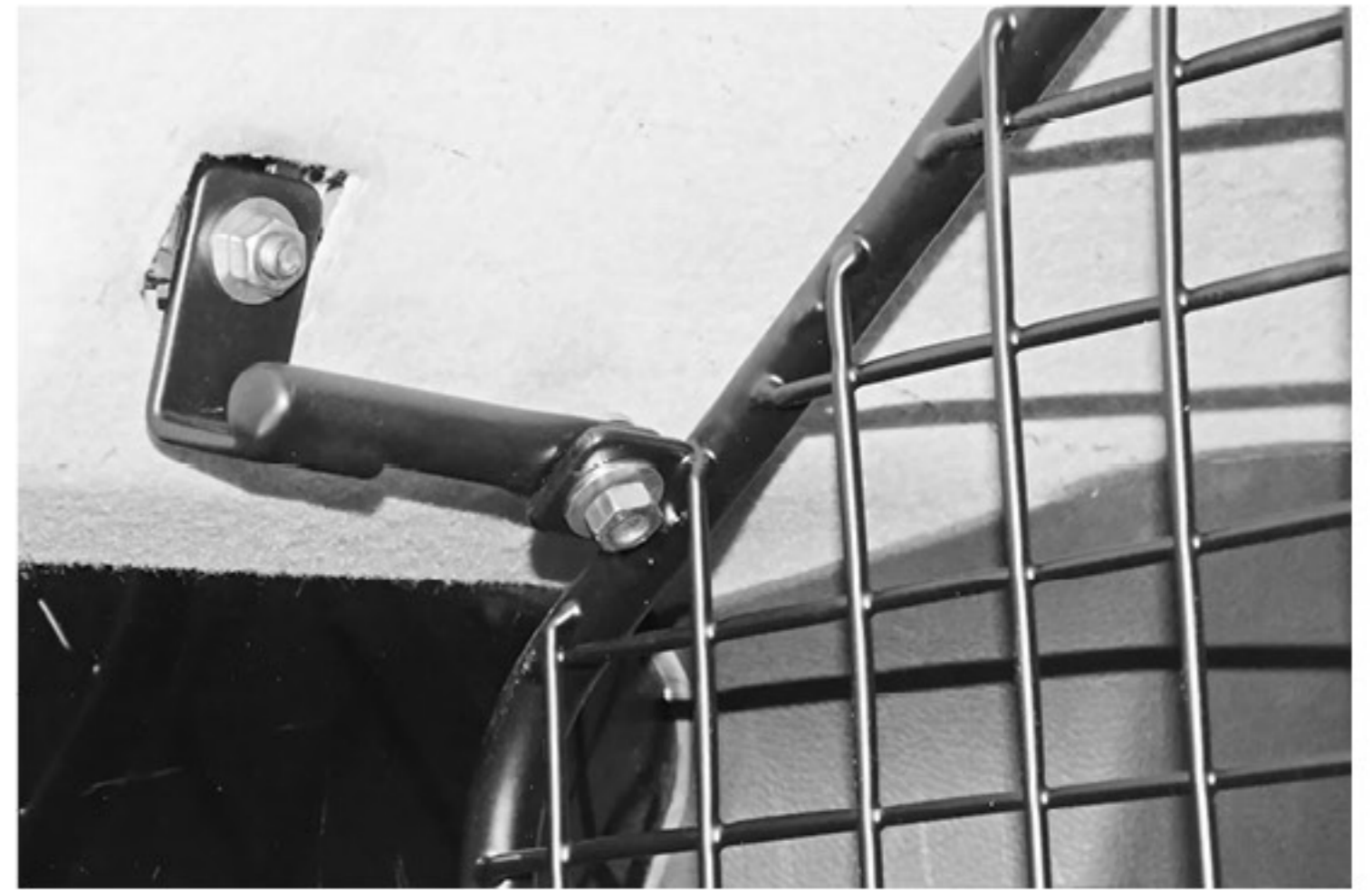


Монтаж сетки

1. Сначала монтируем переходные кронштейны: верхние **п.2, 8** и нижние **п.3, 7**. Монтируем их внутри салона, как показано на рисунках.



2. Для крепления верхних кронштейнов **п.2, 8** снимем заглушки на обивке потолка и освободим штатные отверстия. Кронштейны закрепим **закладными болтами и гайками М8 с шайбами.**



2. Для крепления верхних кронштейнов **п.2, 8** снимем заглушки на обивке потолка и освободим штатные отверстия. Кронштейны закрепим **закладными болтами и гайками М8 с шайбами.**



3. Для крепления нижних кронштейнов снимем с фиксатора и откинем вперед спинку заднего кресла. Выкрутим фиксаторы и, используя их как крепежные болты, закрепим свободные концы нижних кронштейнов на кузове .

4. Навешиваем изделие **п.5** на переходные кронштейны **п.2,8,7,3** и закрепим в петлях изделия **болтами М8х20**, шайбами и гайками, **п1,4,6,9**. Затягиваем небольшим моментом, позволяющим дальнейшую регулировку.



5. После монтажа сетки **п.5** придаем ей вертикальное положение и протягиваем крепеж.



3. Для крепления нижних кронштейнов снимем с фиксатора и откинем вперед спинку заднего кресла. Выкрутим фиксаторы и, используя их как крепежные болты, закрепим свободные концы нижних кронштейнов на кузове .

4. Навешиваем изделие **п.5** на переходные кронштейны **п.2,8,7,3** и закрепим в петлях изделия **болтами М8х20**, шайбами и гайками, **п1,4,6,9**. Затягиваем небольшим моментом, позволяющим дальнейшую регулировку.



5. После монтажа сетки **п.5** придаем ей вертикальное положение и протягиваем крепеж.



6. После приведения спинок задних кресел в нормальное положение почувствуем себя в уюте и безопасности.



6. После приведения спинок задних кресел в нормальное положение почувствуем себя в уюте и безопасности.